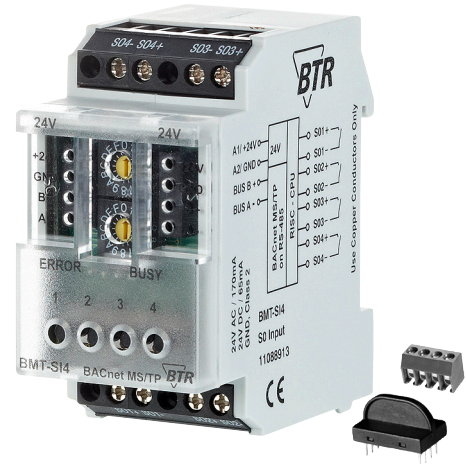


Digitales Eingangsmodul

BMT-SI4

11088913



7632/8992/99-12

1. Beschreibung

Das BACnet MS/TP Modul mit 4 S0-Eingängen nach DIN EN 62053-31 Klasse A wurde für dezentrale Schaltaufgaben entwickelt. Es ist geeignet zum Zählen von S0-Zählerimpulsen. Damit lässt sich das Modul sehr gut in ein Energiecontrolling-System einbinden. Bei einem Spannungsausfall werden die letzten Zählerstände gespeichert. Über einen BACnet-Client können die Eingänge über Standard Objekte abgefragt werden. Die Adressierung des Moduls und die Einstellung der Baudrate erfolgt über zwei Adressschalter auf der Frontseite.

Geeignet zur dezentralen Montage auf Tragschiene TH35 nach IEC 60715 in Elektroverteilern.

2. Wichtige Hinweise

Konformitätserklärung
Das Gerät wurde nach den geltenden Normen geprüft. Die Konformität wurde nachgewiesen. Die Konformitätserklärung ist beim Hersteller METZ CONNECT GmbH abrufbar.

Hinweise zur Gerätebeschreibung
Die Beschreibung enthält Hinweise zum Einsatz und zur Montage des Geräts. Sollten Fragen auftreten, die nicht mit Hilfe dieser Anleitung geklärt werden können, sind weitere Informationen beim Lieferanten oder Hersteller einzuholen.

Die angegebenen Vorschriften/Richtlinien zur Installation und Montage gelten für die Bundesrepublik Deutschland. Beim Einsatz des Geräts im Ausland sind die nationalen Vorschriften in Eigenverantwortung des Anlagenbauers oder des Betreibers einzuhalten.

Sicherheitshinweise
Für die Montage und den Einsatz des Geräts sind die jeweils gültigen Arbeitsschutz-, Unfallverhütungs- und VDE-Vorschriften einzuhalten. Facharbeiter oder Installateure werden darauf hingewiesen, dass sie sich vor der Installation oder Wartung der Geräte vorschriftsmäßig entladen müssen.

Montage- und Installationsarbeiten an den Geräten dürfen grundsätzlich nur durch qualifiziertes Fachpersonal durchgeführt werden, siehe Abschnitt "qualifiziertes Fachpersonal".

Jede Person, die das Gerät einsetzt, muss die Beschreibungen dieser Anleitung gelesen und verstanden haben.

Warnung vor gefährlicher elektrischer Spannung

Gefahr bedeutet, dass bei Nichtbeachtung Lebensgefahr besteht, schwere Körperverletzungen oder erhebliche Sachschäden auftreten können.

Qualifiziertes Fachpersonal
Qualifiziertes Fachpersonal im Sinne dieser Anleitung sind Personen, die mit den beschriebenen Geräten vertraut sind und über eine ihrer Tätigkeit entsprechenden Qualifikation verfügen.

- Hierzu gehören zum Beispiel:
- Berechtigung zum Anschluss des Geräts gemäß den VDE-Bestimmungen und den örtlichen EVU-Vorschriften sowie Berechtigung zum Ein-, Aus- und Freischalten des Geräts unter Berücksichtigung der innerbetrieblichen Vorschriften;
 - Kenntnis der Unfallverhütungsvorschriften;
 - Kenntnisse über den Einsatz und Gebrauch des Geräts innerhalb des Anlagensystems usw.

3. Technische Daten

BACnet-Schnittstelle
Protokoll BACnet MS/TP
Übertragungsrate 9600 ... 115200 Bd (Werkseinstellung 9600 Bd)
Verkabelung RS485 Zweidrahtbus mit Potentialausgleich in Bus-/Linientopologie mit 120 Ohm abschließen

Versorgung
Betriebsspannungsbereich 20 ... 28 V AC/DC (SELV)
Stromaufnahme 170 mA (AC) / 65 mA (DC)
Einschaltdauer relativ 100 %

Eingangsseite
4 x S0-Eingang nach DIN EN 62053-31 Klasse A

Gehäuse
Abmessungen BxHxT 35 x 70 x 65 mm
Gewicht 83 g
Einbaulage beliebig
Montage Tragschiene TH35 nach IEC 60715
Anreihbar ohne Abstand Nach dem Anreihen von 15 Modulen oder einer maximalen Stromaufnahme von 2 A (AC oder DC) pro Anschluss am Netzgerät muss mit der Versorgungsspannung neu extern angefahren werden.

Material Polyamid 6.6 V0
Gehäuse Polyamid 6.6 V0
Klemmen Polycarbonat
Blende Polycarbonat
Schutzart (IEC 60529) IP40
Gehäuse IP20
Klemmen IP20

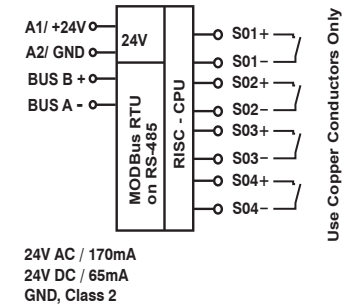
Anschlussklemmen
Versorgung und Bus 4-polige Anschlussklemme max. 1,5 mm² eindrätzig max. 1,0 mm² feinstdrätzig
Aderndurchmesser 0,3 mm bis max. 1,4 mm (Anschlussklemme und Brückenstecker als Zubehör in der Verpackung)

Geräteanschluss
Eingänge max. 4 mm² eindrätzig max. 2,5 mm² feinstdrätzig
Aderndurchmesser 0,3 mm bis max. 2,7 mm
Schutzbeschaltung Verpolschutz der Betriebsspannung Verpolschutz von Speisung und Bus

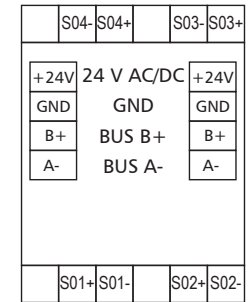
Temperaturbereich
Betrieb -5 °C ... +55 °C
Lagerung -20 °C ... +70 °C

Anzeige
Betrieb und Bustätigkeit grüne LED
Fehlermeldung rote LED
Zustand der Eingänge gelbe LEDs

4. Prinzipbild



5. Anschlussbild



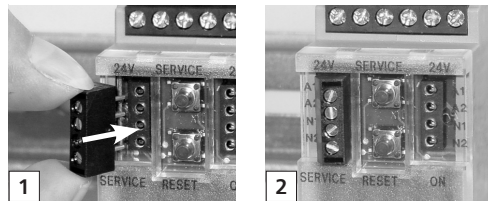
6. Montage

Anlage spannungsfrei schalten
Gerät auf Tragschiene (TH35 nach IEC 60715, Einbau in Elektroverteiler / Schalttafel) setzen

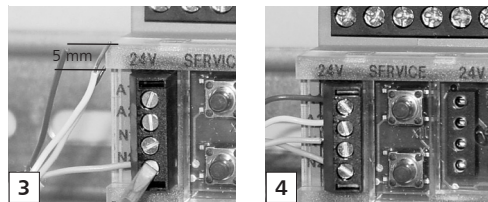
Installation

Die Elektroinstallation und der Geräteanschluss dürfen nur durch qualifiziertes Fachpersonal unter Beachtung der VDE-Bestimmungen und örtlicher Vorschriften vorgenommen werden.

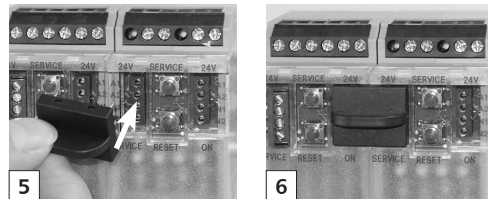
Anschlussklemme für Busanschluss einstecken.



Kabel für Busanschluss anschließen.



Reihenmontage



Das Modul ist ohne Abstand anreihbar. Bei Reihenmontage Brückenstecker aufstecken, er verbindet Bus und Versorgungsspannung bei nebeneinander montierten Modulen.

Nach dem Anreihen von 15 Modulen oder einer maximalen Stromaufnahme von 2 A (AC oder DC) pro Anschluss am Netzgerät muss mit der Versorgungsspannung neu extern angefahren werden.

7. Netzwerkadresse und Bitrate einstellen

Schalter zur Konfiguration

Hexadezimalschalter x10, x1 definieren die Netzwerkadresse (00 - F9; z.B. F9h = 15x16+9 = 249d) und die Baudrate (FA - FF)

- Schalter x10 auf E drehen (Gerät ist als Slave konfiguriert)
- Schalter x1 auf A-F drehen, um die Baudrate einzustellen
- Schalter x10 auf F drehen und 1 Sekunde warten
- Die rote und grüne LED blinken, wenn die Baudrate im EEPROM gespeichert wurde
- Schalter x10 drehen um die Netzwerkadresse einzustellen
- Schalter x1 drehen um die Netzwerkadresse einzustellen

Adressschalter x10	F	F	F	F	F	F
Adressschalter x1	A	B	C	D	E	F
Bitrate (Bit/s)	9600	19200	38400	57600	76800	115200

Werkseinstellung: 9600 Bit/s

8. Beschreibung der Software

Device Object

Property	Remark / Value	RW
Object_Identifier	device, default instance: 421000 + Network-Address	RW-E
Object_Name	max. 63 Bytes, default "BMT-SI4 " + Network-Address (Hexadecimal)	RW-E
Object_Type	DEVICE (8)	R
System_Status	OPERATIONAL (0)	R
Vendor_Name	"BTR Netcom GmbH"	R
Vendor_Identifier	421	R
Model_Name	"BMT-SI4"	R
Description	max. 127 Bytes, default ""	RW-E
Location	max. 63 Bytes, default ""	RW-E
Firmware_Revision	"1.1"	R
Application_Software_Version	"1.0"	R
Protocol_Version	1	R
Protocol_Revision	12	R
Protocol_Services_Supported	read-property, write-property, subscribe-cov, who-has, who-is, device-communication-control, reinitialize-device	R
Protocol_Object_Types_Supported	DEVICE, BINARY_INPUT, GROUP, ACCUMULATOR	R
Object_List [12]	device, binary-input 1...4, group 1...3, accumulator 1...4	R
Max_APDU_Length_Accepted	480	R
Segmentation_Supported	NO_SEGMENTATION (3)	R
APDU_Timeout	10000	R
Number_Of_APDU_Retries	3	R
Device_Address_Binding	-	R
Database_Revision	0	R
Max_Master	0...127, default 127	RW-E
Max_Info_Frames	1...255, default 1	RW-E
Active_COV_Subscriptions	max. 6 Subscriptions, for binary-input 1...4, Confirmed / Unconfirmed, Lifetime = 0...65535 sec.	R

R: Read Property, W: Write Property, -E: Storage in EEPROM / Flash

Binary Input Object 1...4

Property	Remark / Value	RW
Object_Identifier	binary-input, instance 1 ... 4	R
Object_Type	BINARY_INPUT (3)	R
Object_Name	max. 42 Bytes, default "Input 1" ... "Input 4"	RW-E
Description	max. 84 Bytes, default ""	RW-E
Present_Value	INACTIVE (0) / ACTIVE (1), writable if Out_Of_Service	R RW
Status_Flags	IN_ALARM: 0 FAULT: 0 OVERRIDDEN: 0 OUT_OF_SERVICE: 0 / 1	R
Event_State	NORMAL (0)	R
Out_Of_Service	FALSE (0) / TRUE (1)	RW
Polarity	NORMAL (0) / REVERSE (1)	RW-E
Inactive_Text	max. 20 Bytes, default "Off"	RW-E
Active_Text	max. 20 Bytes, default "On"	RW-E
Notification_Class	Unsubscribed UnconfirmedCOVNotification 0: no COV notification, default, 1: local broadcast, 2: global broadcast	RW-E

R: Read Property, W: Write Property, -E: Storage in EEPROM / Flash

Fortsetzung Software Beschreibung

Function Table for Binary Input				
Out_Of_Service	Polarity	Binary Input	Present_Value	OUT_OF_SERVICE
0	0	0	0	0
		1	1	
0	1	0	1	0
		1	0	
1	0	0	x	1
		1		
1	1	0	x	1
		1		

x: Present_Value is writable and not affected by inputs

Input pulses must have minimum High and Low times of 30ms.

Accumulator Object 1...4

Property	Remark / Value	RW
Object_Identifier	accumulator, instance 1 ... 4	R
Object_Type	ACCUMULATOR (23)	R
Object_Name	max. 42 Bytes, default "Accumulator 1" ... "Accumulator 4"	RW-E
Description	max. 84 Bytes, default ""	RW-E
Present_Value	pulse counter of corresponding input, writable if Out_Of_Service (pulse counter remains unchanged)	R-E RW
Status_Flags	IN_ALARM: 0 FAULT: 0 OVERRIDDEN: 0 OUT_OF_SERVICE: 0 / 1	R
Event_State	NORMAL (0)	R
Out_Of_Service	FALSE (0) / TRUE (1)	RW
Max_Pres_Value	4294967295	R
Units	default no-units (95)	RW-E
Prescale	Multiplier 0 ... 65535, default 1 Modulo-Divide 1 ... 65535, default 1	RW-E
Scale	Float-Scale or Integer-Scale, default 1.0 (Float)	RW-E
Value_Set	pulse counter is stored to Value_Set, when corresponding key is pressed, default 0	R-E
R: Read Property, W: Write Property, -E: Storage in EEPROM / Flash		

Group Object 1...3

Property	Remark / Value	RW
Object_Identifier	group, instance 1 ... 3	R
Object_Type	GROUP (11)	R
Object_Name	max. 42 Bytes, default "Group 1" ... "Group 3"	RW-E
Description	max. 84 Bytes, default ""	RW-E
Present_Value	Present_Value of Binary Inputs, see next Table	R
List_Of_Group_Members	see next Table	R
R: Read Property, W: Write Property, -E: Storage in EEPROM / Flash		

Members of Groups				
Group	Binary Input			
	1	2	3	4
1	x	x	x	x
2	x	x		
3			x	x