



EISW5-100T Ethernet Switch

10/100 Mbps, Weit-Temperaturbereich, Kompakte Baugröße

Der EISW5-100T unmanaged 5-Port Ethernet Switch bietet 10/100 Mbps Fast Ethernet an allen Ports, um eine breite Vielfalt verschiedener Automations- und Regelungseinrichtungen eines Automationsprojekts miteinander zu verknüpfen. Für Altsysteme, die noch auf 10 Mbps laufen, passt der Switch seine Kommunikationsgeschwindigkeit automatisch entsprechend an. Dieser kostengünstige Switch kommt mit einem stabilen Metallgehäuse und einem robusten Hutschienen Clip daher.

Der Switch unterstützt Plug-&-Play und benötigt somit keine Konfiguration. Alle Anschlüsse passen ihre Übertragungsgeschwindigkeit und deren Duplex

Betrieb mit Hilfe des Auto-Negotiations Protokolls automatisch an. Je nach Eigenschaften des angeschlossenen Kommunikationspartners, wird die Geschwindigkeit auf 10 Mbps oder 100 Mbps und der Duplex Betrieb auf Halb- oder Vollduplex festgelegt. Alle Anschlüsse unterstützen Patch- und Cross-Over Verkabelungen; die Belegung wird automatisch mittels Auto-MDIX ausgehandelt.

Der Switch wird über eine Auswahl an verschiedenen Niederspannungen mit Energie versorgt (AC oder DC). Redundante Spannungsversorgung wird ebenfalls unterstützt. LEDs helfen bei der Fehlerbehebung.

Eigenschaften des EISW5-100T Ethernet Switch:

- Plug-&-Play
- 10BASE-T / 100BASE-TX
- Geschirmte RJ-45 Anschlüsse
- Automatische Aushandlung der Übertragungsgeschwindigkeit
- Auto-MDIX zur automatischen Aushandlung des Duplex Betriebs
- Diagnose LEDs
- Hutschienen- und Flansch-Montage
- Robustes Metallgehäuse
- Industrie EMV zertifiziert
- 12-48 VDC oder 24 VAC Spannungsversorgung
- MAC Speicher: 1000 MAC Adressen
- Betriebstemperatur: -40°C bis +75°C



EISW5-100T

Übersicht

Der EISW5-100T Switch eignet sich ideal zum Einbau in Schaltschränken, wo es auf jeden Millimeter auf der Hutschiene ankommt. Mit gerade einmal 30mm Breite, kann er platzsparend auf der Hutschiene montiert werden. Ein robuster Hutschieneclip aus Metall, der direkt an das Stahlgehäuse aufgeschraubt ist, übersteht auch die härtesten Installationen. Im Lieferumfang enthalten ist ein Flansch Kit, das die Montage direkt auf der Wand erlaubt.

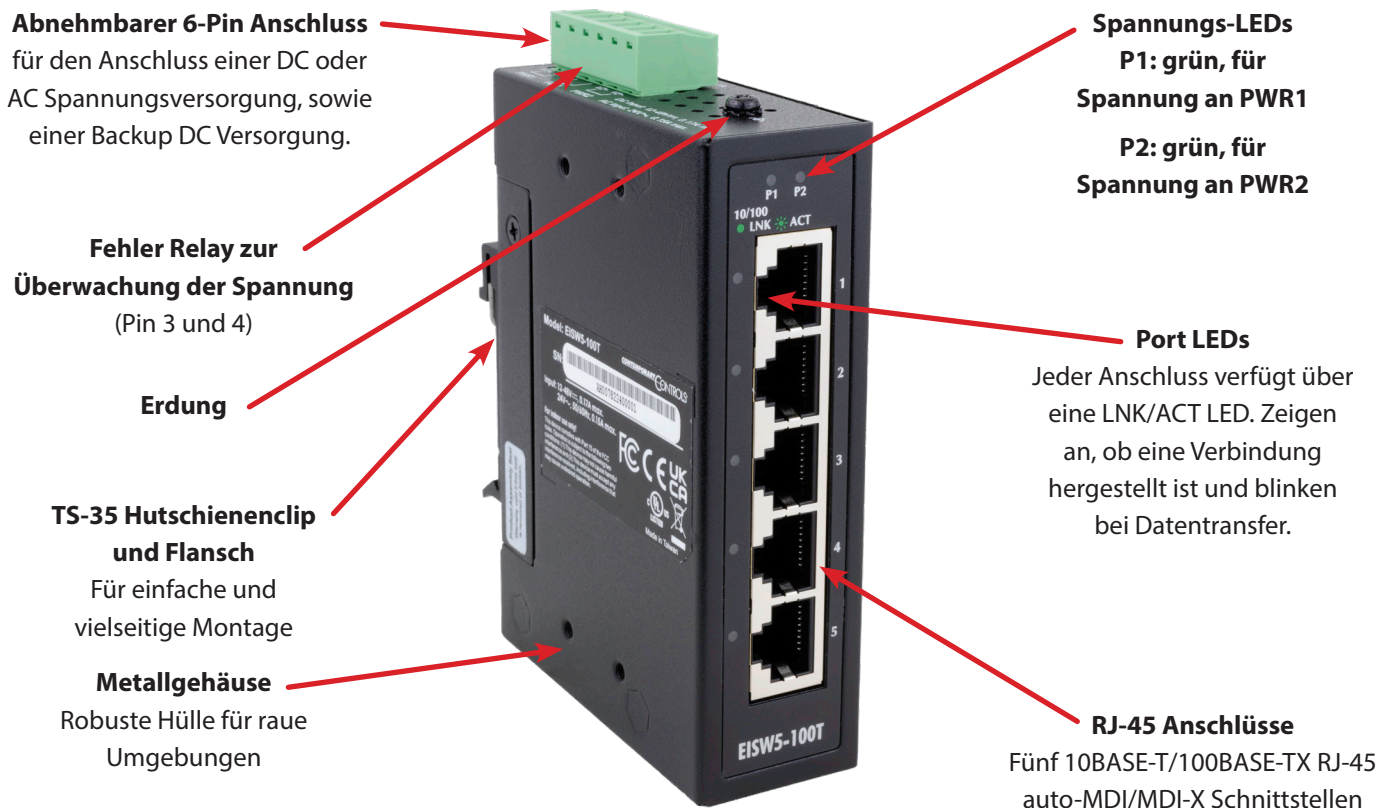
Der EISW5-100T bietet 5 Auto-MDIX Schnittstellen für den Anschluss lokaler Geräte. Ein jeder Anschluss verfügt über eine LED deren aufleuchten eine hergestellte Verbindung und deren Blinken einen Datenverkehr anzeigt. Dies erleichtert die Fehlerbehebung.

Der EISW bietet einen Dualen Spannungsanschluss für eine breite Spanne an Versorgungsspannungen (12-48 V DC

bzw. 24 V AC). Für eine redundante Spannungsversorgung kommen zwei DC Spannungsversorgungen zum Einsatz. Ein Fehler Relay löst aus, wenn auf P1 oder P2 die Spannung verloren geht. Der Relay Kontakt ist für 24V DC bei einer Stromstärke von 1A ausgelegt. Die große Temperaturspanne der Betriebstemperatur von -40°C bis +75°C erlauben den Einsatz auch im Außenbereich.

Ein abnehmbarer Spannungsanschluss erleichtert die Montage des Switches.

Der Switch ist für industrielle Regelsysteme UL zertifiziert. Er entspricht der CFR 47 Part 15 Class A und verfügt über eine CE Zertifizierung. Der Switch trägt auch das UKCA Zeichen für das Vereinigte Königreich.



Spezifikationen

Spannungsbedarf	12 – 48 V DC, 2,1 W bzw. 24 V AC $\pm 10\%$ 3,6 VA 47–63 Hz
Betriebstemperatur	-40°C bis +75°C
Lagertemperatur	-40°C bis +85°C
Relative Feuchtigkeit	5 – 95% - nicht kondensierend
Schutzklasse	IP30
Montage	TS-35 Hutschiene / Flanschmontage
Gewicht	0,255 kg
Ethernet Kommunikation	IEEE 802.3/3u/3x/1p/3az 10/100 Mbps Übertragungsgeschwindigkeit über RJ-45 Schnittstellen, 100 m maximale Kabellänge
LEDs	P1 Grün = PWR1 angeschlossen P2 Grün = PWR2 angeschlossen LNK/ACT: Grün leuchtend = 10/100 Mbps Verbindung angeschlossen Grün blinken = laufende Datenübertragung

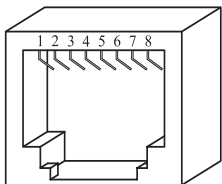
Zertifizierungen

CE Zeichen; CFR 47, Part 15 Class A; UL; UKCA



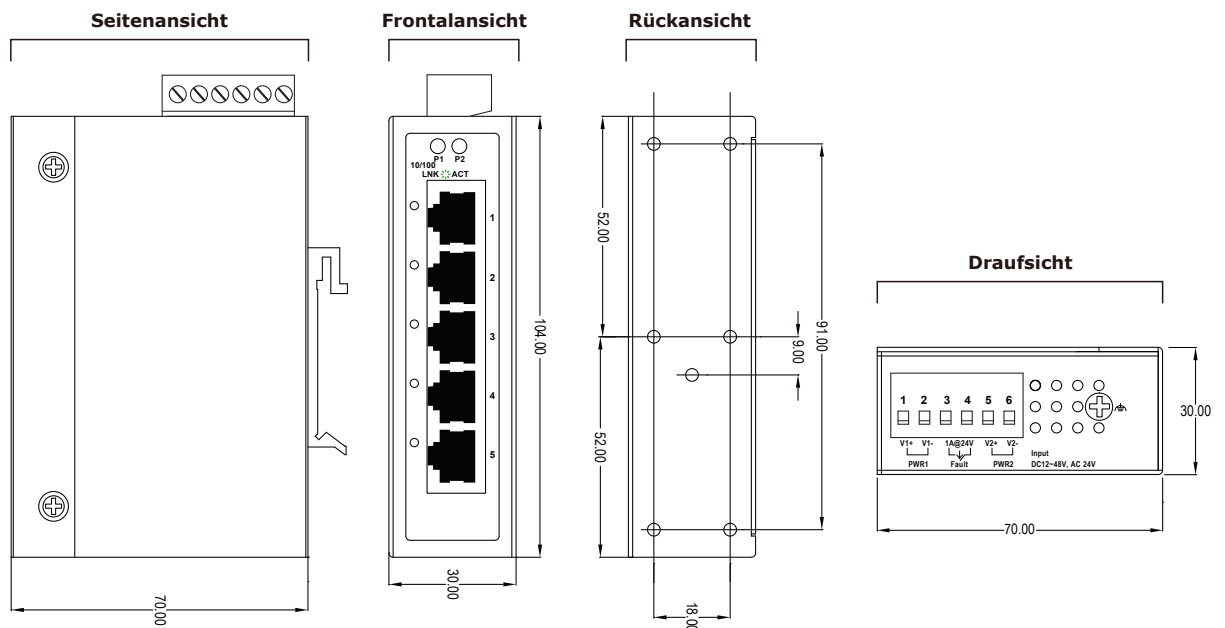
RJ-45 Anschluss – PIN-Belegung

Pin	Funktion
1	TD+
2	TD-
3	RD+
4	kein Kontakt
5	kein Kontakt
6	RD-
7	kein Kontakt
8	kein Kontakt



Technische Darstellung

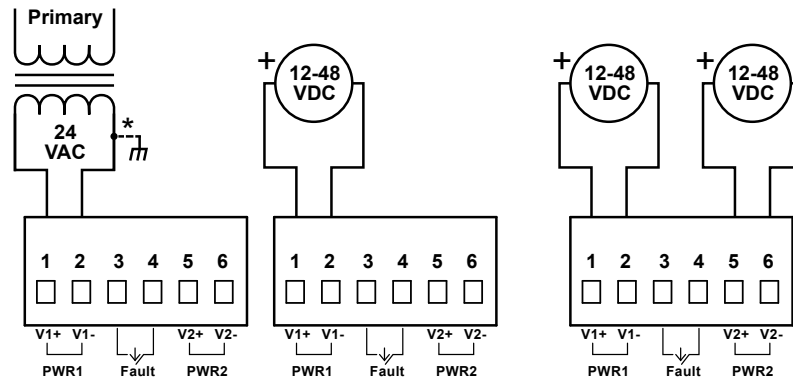
Abmessungen: 30 x 70 x 104 mm (W x D x H)



Spannungsversorgung

Der EISW kann entweder mit einer einzelnen Gleich- oder einer einzelnen Wechselspannungsquelle betrieben werden. Eine redundante Spannungsversorgung ist mittels zwei isolierter Gleichspannungsquellen möglich. Der

Empfohlene Leiterquerschnitt beträgt für Vollmetall Leiter 16-22 AWG; für Litzen 16-18 AWG. Die Spannungseingänge sind Polaritätsgeschützt. Zur Erdung des Gehäuses verfügt der Switch über eine separate Erdungsschraube.



Einfache Spannungsversorgung
AC an PWR1
DC an PWR1

*Nur mittels Gleichspannung möglich!

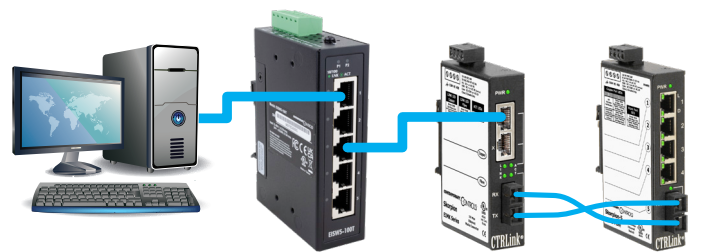
Redundante Spannungsversorgung
Primärversorgung mittels DC an PWR1 und
Sekundärversorgung mittels DC an PWR2.

Die Netzgeräte müssen dabei isoliert voneinander sein.

Typische Anwendungen



EISW5-100T
Ethernet Switch



EISW5-100T
Ethernet Switch

EIMK
Media Converter

EISK5-100T/FC
Ethernet Switch

Bestellinformationen

Modell

[EISW5-100T](#)

Beschreibung

5-Port 10/100Mbps Ethernet Switch für erweiterten Temperaturbereich (-40° bis +75°C)

United States

Contemporary Control
Systems, Inc.

Tel: +1 630 963 7070
Fax: +1 630 963 0109

info@ccontrols.com

China

Contemporary Controls
(Suzhou) Co. Ltd

Tel: +86 512 68095866
Fax: +86 512 68093760

info@ccontrols.com.cn

United Kingdom

Contemporary Controls Ltd

Tel: +44 (0)24 7641 3786
Fax: +44 (0)24 7641 3923

info@ccontrols.co.uk

Germany

Contemporary Controls GmbH

Tel: +49 341 520359 0
Fax: +49 341 520359 16

info@ccontrols.de

www.ccontrols.com