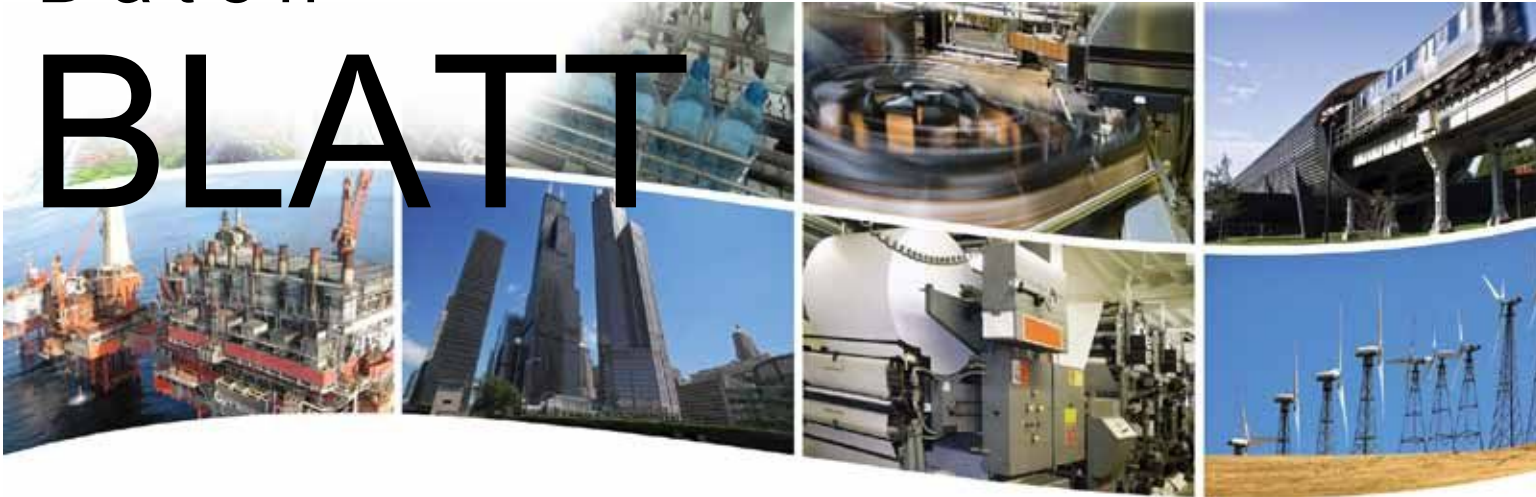


Daten- BLATT



EISK8 Skorpion Switche für LWL

Preisgünstig, 100Mbps Übertragungsrate, Kompaktes Design

Der EISK8-100T/F ist ein unmanaged acht Port Ethernet Switch, mit einer Übertragungsrate von 100Mbps an allen acht Netzwerkanschlüssen um eine Vielzahl verschiedener Controller und Workstation Geräte eines Automationsprojekts aufnehmen zu können. Sechs davon sind normale RJ-45 Anschlüsse für Twisted-Pair Kupferkabel, während zwei Anschlüsse wahlweise als Single- oder Multimode Glasfaseranschluss ausgeführt sind. Ebenso stellt sich der EISK8-100T/F automatisch auf Altgeräte mit nur 10Mbps ein, indem er seine Übertragungsrate herunter reguliert. Dieses preisgünstige kompakte Gerät kommt in einem robusten Metallgehäuse daher und wurde speziell für den Einsatz in Schalt- und Kontrollschränken entwickelt; die Montage erfolgt einfach auf Hutschiene.

Es handelt sich hierbei um einen Plug'n'Play Switch – es sind daher keine weiteren Konfigurationen notwendig um den Switch in Betrieb zu nehmen. Alle Kupferanschlüsse konfigurieren sich automatisch;

so werden Datenrate und Duplex Betrieb beim Herstellen einer Verbindung automatisch über Auto-Negotiation ausgehandelt. Je nach Befähigung des angeschlossenen Kommunikationspartners werden die Parameter der RJ-45 Anschlüsse auf 10 bzw. 100Mbps und Halb- bzw. Voll-Duplex gesetzt. Die verbauten Empfänger machen dabei keinen Unterschied zwischen Cross-Over und Patch-Kabeln; per Auto-MDIX wird einfach die Pinbelegung ausgehandelt.

Zugunsten der Performance ist der Glasfaseranschluss fest auf 100Mbps vorkonfiguriert.

Der Switch kann wahlweise von einer Gleich- oder Wechselkleinspannungsquelle versorgt werden. Ebenso bietet er mehrere Anschlussmöglichkeiten zur Realisierung von Notstromversorgungen. Des Weiteren erleichtern LEDs die Suche nach Netzwerkproblemen.

- Plug'n'Play
- Standards : 10BASE-T, 100BASE-TX und 100BASE-FX
- Geschirmte RJ-45 Anschlüsse
- Verschiedene Single- & Multimode Anschlüsse
- Automatisches Aushandeln der Übertragungsrate und des Duplexbetriebs
- Automatisches Erkennen der Kabel per Auto-MDIX



- Hutschienenmontage
- Robustes Metallgehäuse
- Diagnose LEDs
- Erweiterte EMV Verträglichkeit
- UL 508 und c-UL gelistet; CE Zeichen
- Spannungsbedarf: 24VAC/VDC

CTRLink®

Übersicht

Der Skorpion Switch ist speziell für die Verwendung in Schaltschränken, zur Montage auf Hutschiene konzipiert; genau da wo es auf möglichst kompakte Abmessungen ankommt. Hier trifft der Skorpion Switch mit seinen gerade einmal 41mm Breite genau ins Schwarze. Der rückwärtige Hutschienenclip aus Metall übersteht auch die raueste Handhabung. Ein beschreibbares Seitenlabel erlaubt es dem Techniker schon vor Ort direkt auf dem Gerät die Verkabelung zu dokumentieren.

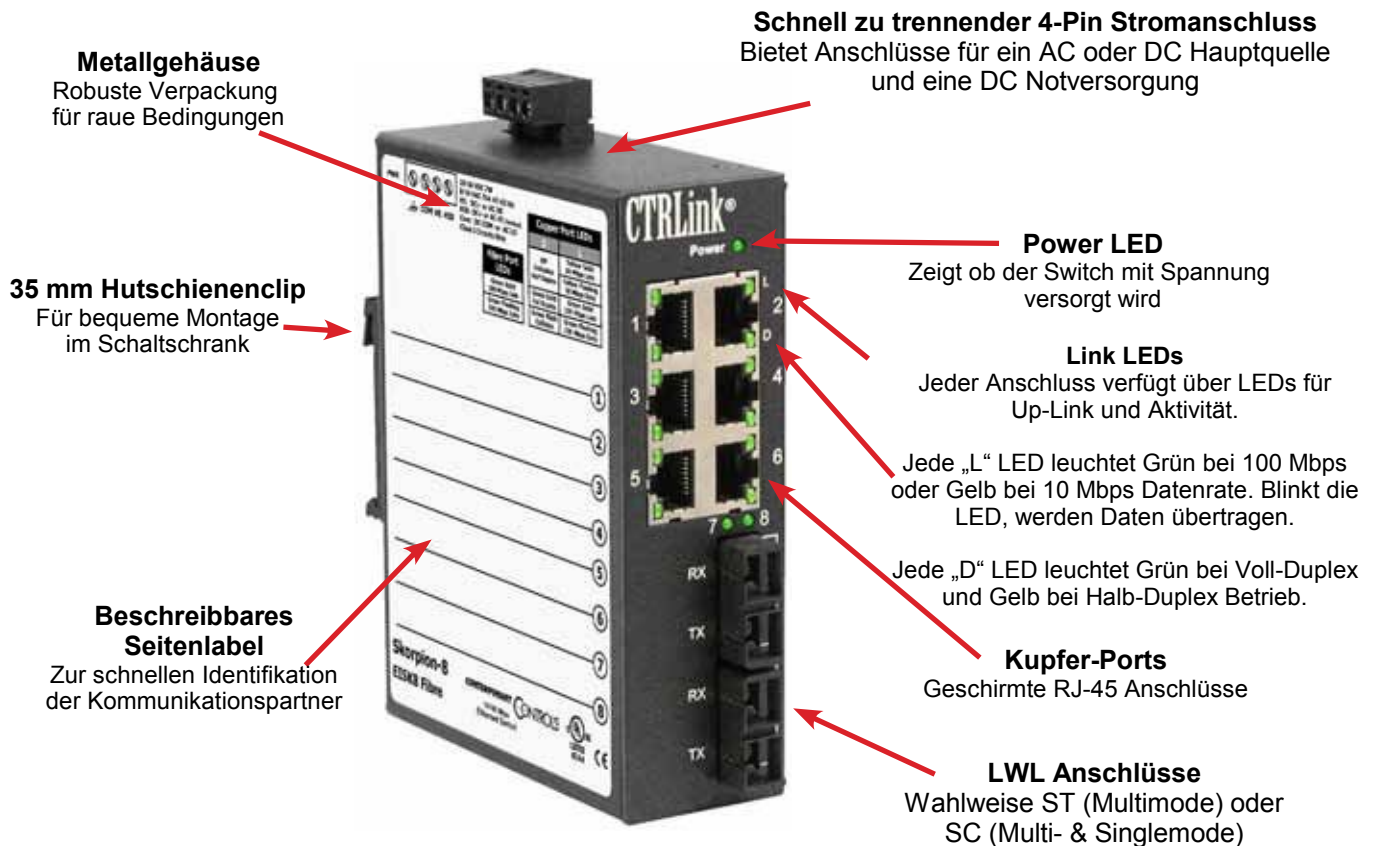
Zur Wahl stehen drei Glasfasermodele: Multimode für ST Stecker, Multimode für SC Stecker und Singlemode für SC Stecker. Mit Singlemode-Kabeln werden maximale Reichweiten zwischen aktiven Elementen von bis zu 15km erreicht.

Zur Spannungsversorgung kommt wahlweise eine 10-36VDC bzw. eine 24VAC ($\pm 10\%$) Quelle zum Einsatz. Ein Halbwellen-Gleichrichter für Kleinspannungen erlaubt es

dem Switch seine Spannungsversorgung mit anderen 24VAC/VDC Kontrollgeräten zu teilen. Mit redundanten Spannungsanschlüssen können Backup Szenarien geplant und realisiert werden. Die abnehmbare Klemme erleichtert die Wartung des Geräts.

Separate LEDs an jedem Port erlauben Rückschlüsse auf Netzlast und Datenrate. So stehen zu jedem Port Informationen zu seiner ausgehandelten Datenrate und seiner Aktivität zur Verfügung; ein wertvolles kleines Feature das die Suche nach möglichen Verbindungsfehlern ungemein erleichtert.

Der Switch ist UL 508 und c-UL gelistet – entsprechend den Anforderungen für industrielle Steuer- und Regelgeräte. Weiter entspricht er der CFR 47 Part 15 Class A, und trägt das CE Zeichen der EU. Außerdem entspricht er den Bestimmungen gemäß der RoHS Richtlinie.



Spezifikationen

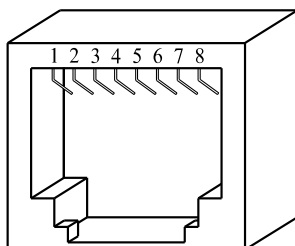
Leistungsaufnahme	10–36 VDC 6 W bzw. 24 VAC ±10% 12 VA 47–63 Hz						
Betriebstemperatur	0°C bis 60°C						
Lagertemperatur	–40°C bis 85°C						
Relative Luftfeuchte	10–95%, nicht kondensierend						
Schutz	IP30						
Montage	TS-35 Hutschiene						
Gewicht	0.45 kg						
Ethernet Standards	IEEE 802.3 Datenrate 10/100 Mbps; Anschluss: RJ-45, max. 100 m Segmentlänge IEEE 802.3 100BASE-FX; wahlweise ST oder SC Anschlüsse						
LEDs	<table border="0"> <tr> <td>Power</td> <td>Grün = Power OK</td> </tr> <tr> <td>“L” LEDs</td> <td>Grün = Datenrate 100 Mbps Gelb = Datenrate 10 Mbps Blinkend = aktive Datenübertragung</td> </tr> <tr> <td>“D” LEDs</td> <td>Grün = Kommunikation im Voll-Duplexbetrieb Aus = Kommunikation im Halb-Duplexbetrieb</td> </tr> </table>	Power	Grün = Power OK	“L” LEDs	Grün = Datenrate 100 Mbps Gelb = Datenrate 10 Mbps Blinkend = aktive Datenübertragung	“D” LEDs	Grün = Kommunikation im Voll-Duplexbetrieb Aus = Kommunikation im Halb-Duplexbetrieb
Power	Grün = Power OK						
“L” LEDs	Grün = Datenrate 100 Mbps Gelb = Datenrate 10 Mbps Blinkend = aktive Datenübertragung						
“D” LEDs	Grün = Kommunikation im Voll-Duplexbetrieb Aus = Kommunikation im Halb-Duplexbetrieb						

Gesetzliche Bestimmungen CE Mark; CFR 47, Part 15 Class A; RoHS;
UL 508 Industrial Control Equipment

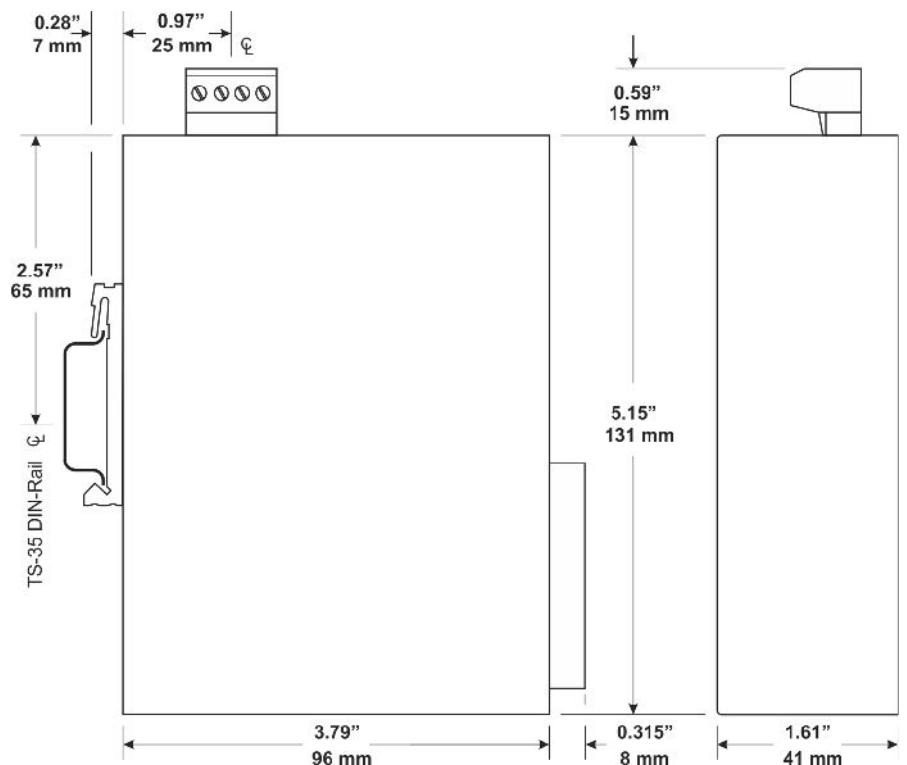


Pin Belegung des RJ-45 Anschluss

Pin	Function
1	TD+
2	TD–
3	RD+
4	Not Used
5	Not Used
6	RD–
7	Not Used
8	Not Used



Technische Zeichnung



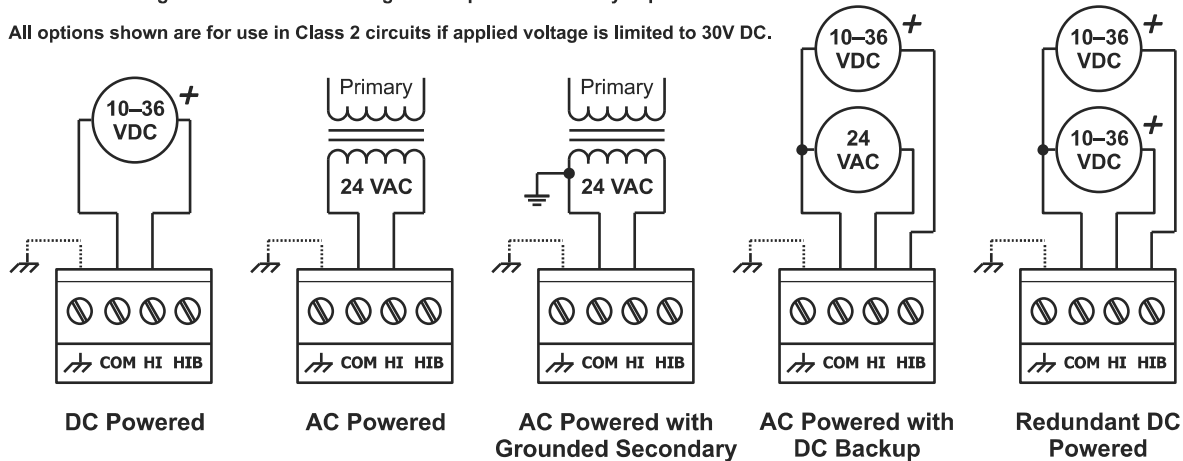
Leistungsbestimmungen

Die angelegte Spannung muss innerhalb der angegebenen Spanne liegen und Nennstrom entsprechend der Leistungsaufnahme des Geräts liefern. Empfohlen werden 16-20AWG (0,75 – 1,5mm²) für Eindrahtige Leiter und 16-18AWG (1 – 1,5mm²) für verseilte Leiter. Nullleiter (COM) und Gehäuse (Masse) sind gegeneinander isoliert. Kontakte sind gegen Verpolung geschützt.

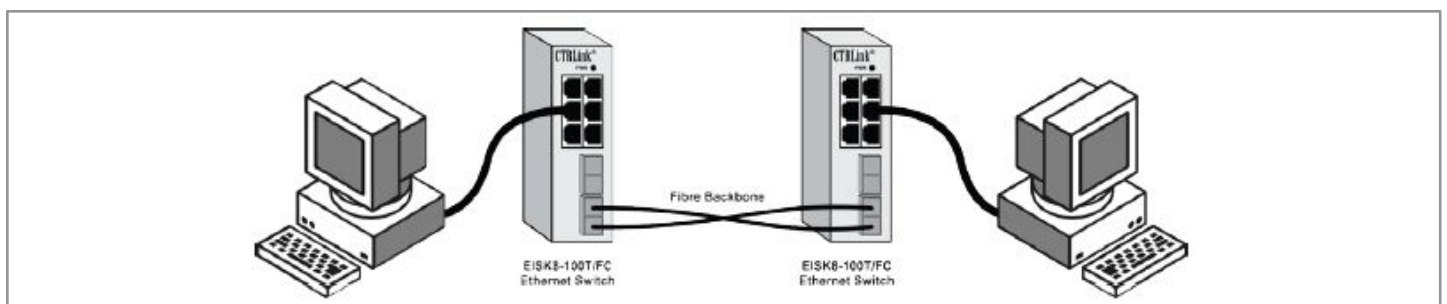
Input power: 10–36 VDC or 24 VAC ± 10%, 47–60 Hz.

Connecting chassis to earth or using a backup source is always optional.

All options shown are for use in Class 2 circuits if applied voltage is limited to 30V DC.



Typisches Anwendungsbeispiel



Bestellinformationen

Modell	Beschreibung
EISK8-100T/FC	6 Ports 10/100 Mbps, 2 Ports 100 Mbps MM LWL SC Stecker
EISK8-100T/FCS	6 Ports 10/100 Mbps, 2 Ports 100 Mbps SM LWL SC Stecker
EISK8-100T/FT	6 Ports 10/100 Mbps, 2 Ports 100 Mbps MM LWL ST Stecker

United States

Contemporary Control Systems, Inc.
2431 Curtiss Street
Downers Grove, IL 60515
USA

Tel: +1 630 963 7070
Fax: +1 630 963 0109

info@ccontrols.com
www.ccontrols.com

China

Contemporary Controls (Suzhou) Co. Ltd
11 Huoju Road
Science & Technology Industrial Park
New District, Suzhou
PR China 215009

Tel: +86 512 68095866
Fax: +86 512 68093760

info@ccontrols.com.cn
www.ccontrols.asia

United Kingdom

Contemporary Controls Ltd
14 Bow Court
Fletchworth Gate
Coventry CV5 6SP
United Kingdom

Tel: +44 (0)24 7641 3786
Fax: +44 (0)24 7641 3923

info@ccontrols.co.uk
www.ccontrols.eu

Germany

Contemporary Controls GmbH
Fuggerstraße 1 B
04158 Leipzig
Germany

Tel: +49 341 520359 0
Fax: +49 341 520359 16

info@ccontrols.de
www.ccontrols.eu