



BASrouter - BACnet® Multi-Netzwerk-Router (Version 3.0)

Der BASrouter ist ein kompakter BACnet-Multi-Netzwerk-Router, der ein vielseitiges eigenständiges Routing zwischen folgenden Netzwerken ermöglicht: BACnet/IP, BACnet/Ethernet (ISO 8802-3) und BACnet MS/TP. Der BACnet-Router kann über eine Weboberfläche konfiguriert werden und wird mit 24 V Gleich- oder Wechselstrom versorgt. Der BASrouter verfügt über eine Reihe von Fehlerbehebungs- und

Diagnosefunktionen. Die „Status“-Website des BACnet MS/TP enthält eine grafische Tabelle aller MS/TP-Geräte im Netzwerk mit deren Status. Zusätzlich zu einer BACnet/IP-„Routing“-Website mit einer sichtbaren Routing-Tabelle, die beim Einrichten eines BACnet-Netzwerks oder bei der Fehlerbehebung hilfreich ist, werden Netzwerkstatistiken zur Verfügung gestellt.

Vielseitiges Routing zwischen ...

- BACnet/IP und BACnet MS/TP
- BACnet Ethernet und BACnet MS/TP
- BACnet/IP und BACnet Ethernet
- BACnet/IP und BACnet Ethernet und BACnet MS/TP
- zwei BACnet/IP-Netzwerken (zwischen zwei UDP-Ports)

IP-Netzwerkunterstützung

- Webserver zur Inbetriebnahme und Fehlersuche
- DHCP-Option zum automatischen Abrufen einer IP-Adresse
- BACnet/IP Broadcast Management Device (BBMD)
- Foreign Device Registration (FDR)

Flexible Kommunikation

- 10/100 Mbps Ethernet mit Auto-Negotiation und Auto-MDIX
- optisch isolierter MS/TP-Port
- MS/TP-Baudraten zwischen 9,6 und 76,8 kbps

Komfortable Installation

- 24 VAC/VDC ($\pm 10\%$), 47 bis 63 Hz Eingangsspannung
- Hutschienenmontage
- Erweiterter Temperaturbereich -40°C bis $+75^{\circ}\text{C}$

Netzwerkdiagnose

- Website mit grafischer Karte des Netzwerks und allen 128 MS/TP-Master-Geräten und deren Status
- MS/TP-Fehleranzahl
- Statistik zur BACnet-Netzwerkauslastung
- Anzeige der aktuellen BACnet-Routing-Tabelle



BACnet ist eine eingetragene Marke von ASHRAE. ASHRAE genehmigt oder testet Produkte nicht bzgl. der Einhaltung des ASHRAE-Standards und bestätigt dies auch nicht. Die Übereinstimmung der aufgeführten Produkte mit den Anforderungen des ASHRAE-Standards 135 liegt in der Verantwortung von BACnet International (BI). BTL ist eine eingetragene Marke von BACnet International.

BASrouter - BACnet® Multi-Netzwerk-Router

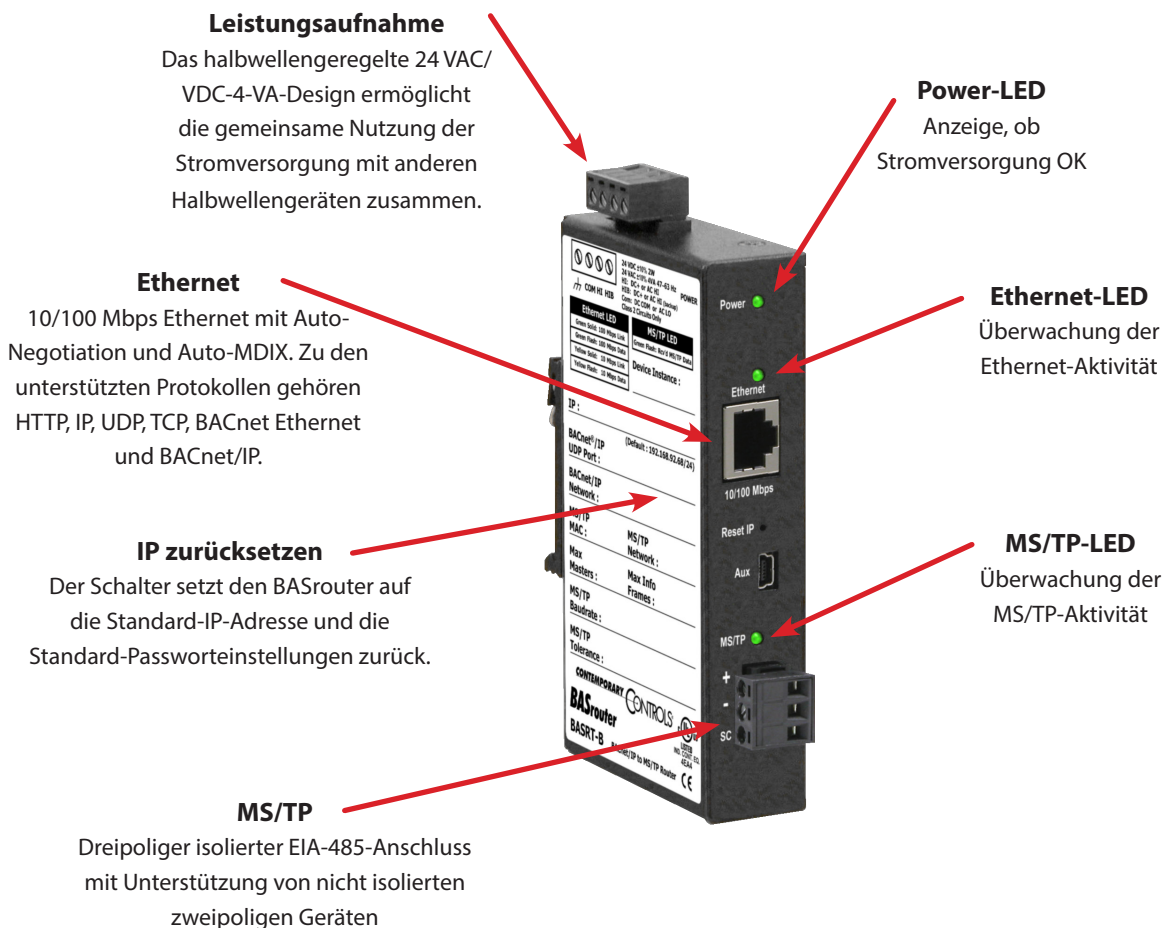
Der BASrouter ist in einem Metallgehäuse untergebracht, das auf einer 35-mm-Hutschiene montiert ist und mit 24 V Gleich- oder Wechselstrom ($\pm 10\%$) betrieben wird. Er hat einen MS/TP-Port und einen 10/100 Mbps Ethernet-Port.

Der MS/TP-Port bietet einen optisch isolierten Transceiver. Er hat einen abnehmbaren 3-poligen Anschlussblock für den EIA-485-Anschluss. Der Ethernet-Anschluss bietet einen abgeschirmten RJ-45-Anschluss. Mithilfe von Auto-Negotiation und Auto-MDIX kann dieser Port Verbindungen zu angeschlossenen Geräten automatisch zuordnen. Daher kann für den Anschluss entweder ein durchgehendes oder ein gekreuztes CAT5/6-Kabel verwendet werden.

Die Inbetriebnahme und Fehlerbehebung kann über einen eigenen Webserver mit einem Standard-Webbrowser

erfolgen. Am Router befindet sich ein Schalter, mit dem das Gerät auf die werkseitige Standard-IP-Adresse 192.168.92.68 (/24) zurückgesetzt werden kann. Es sind drei LEDs vorhanden: Die Power-LED leuchtet grün, wenn die Stromversorgung korrekt ist. Eine zweifarbige Ethernet-LED leuchtet bei 100 Mbps grün und bei 10 Mbps gelb und blinkt bei Aktivität. Die MS/TP-LED blinkt grün, wenn gültige MS/TP-Daten empfangen werden. Wenn die MS/TP-LED kontinuierlich und ohne lange Unterbrechungen blinkt, ist dies eine gute Indikation dafür, dass das MS/TP-Netzwerk funktionsfähig ist.

Interne MS/TP-Vorspannungs- und Abschlussjumper ermöglichen flexible Vorspannungs- und Abschlussoptionen. Sie können für mittelgroße Installationen entfernt werden.



Website-Konfiguration

Statusbildschirm

Der Statusbildschirm ist immer aktiv, wenn der BASrouter mit Strom versorgt wird. Er besteht aus der *Status-tabelle der MS/TP-Geräte*, der Anzahl der *Netzwerkfehler* und *Statistiken* über die BACnet-Netzwerke, mit denen der BASrouter verbunden ist. Die *Statusseite* wird automatisch alle 5 Sekunden aktualisiert und zeigt den aktuellen Status der Netzwerke und Geräte an. Dadurch können Sie Änderungen des Netzwerkstatus beobachten und erhalten Informationen über den Zustand des BACnet-Netzwerks (vom BASrouter aus gesehen). Diese Statistiken bleiben über einen längeren Zeitraum erhalten, es sei denn, der BASrouter wird ausgeschaltet oder von der Hauptwebsite aus mit der Schaltfläche „*Save Changes*“ (Änderungen speichern) neu gestartet. In diese Fall werden alle Parameter der Statusseite zurückgesetzt. Die Schaltfläche „*Reset Statistics*“ (Statistik zurücksetzen) auf der Statusseite setzt die Anzahl der Netzwerkfehler und die Statistik zurück, behält jedoch den Verlauf der MSTP-Gerätetabelle bei. Weitere Informationen zur Statusseite finden Sie im Benutzerhandbuch des BASrouter.

0	1	2	3	4	5	6	7	8	9	10	11	12	13	14	15
16	17	18	19	20	21	22	23	24	25	26	27	28	29	30	31
32	33	34	35	36	37	38	39	40	41	42	43	44	45	46	47
48	49	50	51	52	53	54	55	56	57	58	59	60	61	62	63
64	65	66	67	68	69	70	71	72	73	74	75	76	77	78	79
80	81	82	83	84	85	86	87	88	89	90	91	92	93	94	95
96	97	98	99	100	101	102	103	104	105	106	107	108	109	110	111
112	113	114	115	116	117	118	119	120	121	122	123	124	125	126	127

Green=Online Blue=Router MAC Gray=Offline

Network Errors: 24

Statistics

B/IP 1 In Packets	B/IP 1 Out Packets	B/IP 2 In Packets	B/IP 2 Out Packets
470	50	0	0
B/Eth In Packets	B/Eth Out Packets	MSTP In Packets	MSTP Out Packets
0	0	42	227
TX PFM Count	RX PFM Count	TX Token Count	RX Token Count
5908	3	14819	14819
Invalid long Frames	Next Station	SoleMaster	
0	34	No	

Reset Statistics

Routing-Tabelle

Mehrere Netzwerke, die in der physikalischen Schicht möglicherweise unterschiedliche Technologien verwenden, können durch BACnet-Router miteinander verbunden werden und bilden dann ein BACnet-Inter-Netzwerk. Die Website enthält eine Routing-Tabelle, die Informationen zur Netzwerktopologie des umgebenden BACnet-Inter-Netzwerks enthält, z. B. *Destination Network*, *Network Type*, *Connecting Network* und *Network Status*

(Zielnetzwerk, Netzwerktyp, Verbindungsart und Netzwerkstatus). Diese Tabelle ist beim Einschalten des BASrouter zunächst leer. Durch einen Klick auf die Schaltfläche „*Discover Routing Table*“ (Routing-Tabelle anzeigen), um andere Router im BACnet-Netzwerk zu finden. Diese senden dann eine „*Who-is-Router-zu-Netzwerk*“-Nachricht und füllen dadurch die Tabelle mit den erkannten BACnet-Routern.

The screenshot shows the 'BASRTB-Routingstatus' page in the Contemporary Controls interface. At the top, there is a navigation menu with 'Configuration', 'Advanced', 'Routing', 'Security', 'Status', 'BDT', and 'FDT'. Below the title, there is a 'Discover Routing Table' button. The main content is a table titled 'Routing Table' with the following data:

Destination Network	Network Status	Connecting Network	Network Type	Next Router Address
1326	Operational	Direct	MS/TP	N/A
1	Operational	Direct	B/IP1	N/A
9292	Operational	1	B/IP1	10.0.13.33:47808
218	Operational	1	B/IP1	10.0.0.218:47808
221	Operational	1	B/IP1	10.0.3.206:47808
1100	Operational	1	B/IP1	10.0.11.68:47808

BASrouter - Parameter Allgemeine Einstellungen

Geräteparameter	Standardwert	Beschreibung
Gerätename	BASRT-Bxxxxxx	Der eindeutige Standardwert endet mit den letzten 6 Zeichen der Ethernet-MAC-Adresse des Geräts. Sie können ihn bearbeiten und auf bis zu 20 Zeichen verlängern.
Geräteinstanz	0	Die Geräteinstanz des Routers ist ein 22-Bit-Dezimalwert (0 - 4.194.303). Jedes BACnet-Gerät hat eine eindeutige Geräteinstanz.
BACnet-Ethernet-Parameter		
BACnet-Ethernet-Netzwerk	0	16-bit-Dezimalwert (1 - 65.534). Jedes BACnet-Netzwerk muss unabhängig von der Technologie eine eindeutige Netzwerknummer haben. Durch Beibehalten des Standardwerts von 0 wird das BACnet-Ethernet-Routing deaktiviert.
BACnet/IP-Parameter		
BACnet/IP UDP-Port	BAC0	16-bit-Hexadezimalwert (0 - FFFF) wird auf BAC0 als Standardwert festgelegt und sollte verwendet werden. Alle BACnet/IP-Geräte im selben BACnet-Netzwerk müssen dieselbe UDP-Portzuordnung haben. Für andere Zuordnungen bitte Ports im Bereich von BAC1 bis BACF wählen und prüfen, ob diese Ports verfügbar sind.
BACnet/IP-Netzwerk	1	16-bit-Dezimalwert (1 - 65.534). Jedes BACnet-Netzwerk muss unabhängig von der Technologie eine eindeutige Netzwerknummer haben. Es wird empfohlen, dass alle Subnetze desselben BACnet/IP-Netzwerks auch dieselbe BACnet-Netzwerknummer erhalten.
IP-Adresse	192.168.92.68	IP-Adresse in Dezimalschreibweise (durch Punkte getrennt). Bitte eine gültige Adresse im Bereich von 0.0.0.1 bis 255.255.255.254 wählen.
IP-Subnetz	24	Der Dezimalwert (0 - 30) in der Schreibweise mit „Schrägstrich“ gibt die Anzahl der Bits mit einer „1“ in der Maske an. Der Standardwert von 24 entspricht 255.255.255.0 in der durch Punkte getrennten Dezimalschreibweise. Alle Geräte im selben Subnetz, die über BACnet/IP kommunizieren, sollten dieselbe Subnetzmaske verwenden.
IP-Gateway	192.168.92.1	IP-Gateway in Dezimalschreibweise (durch Punkte getrennt). Bitte eine gültige Adresse im Bereich von 0.0.0.1 bis 255.255.255.254 wählen.
MS/TP-Parameter		
MS/TP-MAC-Adresse	0	Der Dezimalwert (0 - 127) steht für die MAC-Adresse des MS/TP-Ports des Routers. Niedrigere MAC-Adressnummern werden bevorzugt.
MS/TP-Netzwerk	2001	16-bit-Dezimalwert (1 - 65.535). Jedes BACnet-Netzwerk muss unabhängig von der Technologie eine eindeutige Netzwerknummer haben.
Max. Master	127	Dieser 8-Bit-Dezimalwert (1 - 127) repräsentiert die höchste Master-MAC-Adresse im MS/TP-Netzwerk. Wenn der höchste Wert der MAC-Adresse unbekannt ist oder wenn in Zukunft zusätzliche Geräte mit einer MAC-Adresse über der aktuell höchsten MAC-Adresse hinzugefügt werden sollen, bitte die Standardeinstellung von 127 verwenden.
Max. Info-Frames	100	Dies ist die maximale Anzahl von Nachrichten (1 - 100), die im MS/TP-Netzwerk vom Router per Token-Pass weitergeleitet werden können. Werte über 20 sind typisch.
MS/TP-Baudrate	38400	Die Baudrate des MS/TP-Netzwerks kann 9600, 19200, 38400 oder 76800 bps betragen. Alle MS/TP-Geräte im selben MS/TP-Netzwerk müssen dieselbe Baudrate verwenden. Geräte mit automatischer Baudrate stellen ihre Baudrate auf die des BASrouters ein.
MS/TP-Toleranz	Lenient (tolerant)	Beeinflusst den Grad der erfolgreichen Interoperabilität mit Geräten Die Option „Lenient“ führt zu weniger effizientem Netzwerkverkehr, optimiert aber die Interoperabilität.

BASrouter - Parameter Erweiterte Einstellungen - BBMD

<i>BBMD-Parameter</i>	<i>Standardwert</i>	<i>Beschreibung</i>
BBMD aktivieren	deaktiviert	Zur Aktivierung von BACnet/IP Broadcast Management Devices (BBMD) bitte das Kontrollkästchen aktivieren.
BBMD UDP-Port	Primary (primär)	Normalerweise wird der primäre Port ausgewählt. Der sekundäre Port wird nur für ganz spezielle Anwendungen verwendet.
FDR akzeptieren	aktiviert	Deaktivieren, um die Registrierung von Fremdgeräten an diesem Router zu deaktivieren.
Sekundärer BACnet/IP UDP-Port	0000	Sekundären UDP-Port als 16-bit-Hexadezimalwert (0 - FFFF) eingeben, wenn zwei BACnet/IP-BACnet-Netzwerke in Betrieb sind. In diesem Fall BAC1 verwenden (falls verfügbar).
Sekundäres BACnet/IP-Netz	0	Aus allen anderen BACnet-Netzwerken eindeutige Netzwerknummer vergeben.
Öffentliche IP-Adresse	0.0.0.0	Öffentliche IP-Adresse des IP-Routers im System in Dezimalschreibweise (durch Punkte getrennt) eingeben.

BASrouter Zusätzliche Tabellen und Bildschirme

<i>Name der Tabelle oder des Bildschirms</i>	<i>Beschreibung</i>
Broadcast Distribution Table (BDT)	Diese Tabelle muss alle anderen BBMDs enthalten, die sich im Netzwerk befinden. Es müssen die IP-Adresse und die Subnetzmaske der
BBMDs	aufgelistet werden.
Foreign Device Table (FDT)	Diese Tabelle listet automatisch alle Fremdgeräte auf, die sich an diesem Router registriert haben. Die Informationen umfassen: IP-Adresse, Portnummer, Restlaufzeit und verbleibende Mietdauer.
Status Screen (Statusbildschirm)	Zeigt ein Ereignisprotokoll an (das jede Sekunde automatisch aktualisiert wird), um die Fehlerbehebung zu vereinfachen. Verwenden Sie diese Informationen, wenn Sie Routing-Probleme mit dem technischen Support von Contemporary Controls besprechen.
Security Screen (Sicherheitsbildschirm)	Authentifizierungsmenü. Ermöglicht es dem Benutzer, den Benutzernamen und das Passwort zu ändern. Durch Drücken der Taste „Reset IP“ werden der Benutzername und das Passwort auf die Standardeinstellungen zurückgesetzt.

Erklärung zur Konformität der Implementierung des BACnet-Protokolls (PIC)



BASrouter

BACnet Multi-Netzwerk-Router

Erklärung zur Konformität der Implementierung des BACnet-Protokolls (Anhang A)

Datum: 15. Februar 2018
Herstellername: Contemporary Controls
Produktname: BASrouter
Produktmodellnummer: BASRT-B

Version der Anwendungssoftware: 3.0.3 **Firmware-Revision:** 3.0.3 **Revision des BACnet Protokolls:** 13

Produktbeschreibung: Der BASrouter von Contemporary Controls ermöglicht ein BACnet-Routing zwischen folgenden Netzwerken: BACnet/IP, MS/TP und ISO 8802-3. Er unterstützt auch BACnet Broadcast Management Device (BBMD) und Foreign Device Registration (FDR). Durch die Unterstützung von zwei BACnet/IP-UDP-Ports können BACnet-Nachrichten auch NAT-Router durchqueren.

Standardisiertes BACnet-Geräteprofil (Anhang L):
BACnet-Router (B-RTR)
BACnet Broadcast Management Device (B-BBMD)

Liste aller unterstützten BACnet-Interoperabilitätsbausteine (Anhang K):

DS-RP-B Datenfreigabe - ReadProperty (Leserechte) - B DS-RPM-B Datenfreigabe - ReadPropertyMultiple (Leserechte für mehrere Objekte) - B
 DM-DOB-B Gerätemanagement - dynamische Objektbindung DM-DDB-B Gerätemanagement - dynamische Gerätebindung - B
 NM-RC-B Netzwerkmanagement - Routerkonfiguration - B NM-BBMD-B Netzwerkmanagement - BBMD-Konfiguration - B

Segmentierungsfähigkeit:
 Eine Segmentierung wird nicht unterstützt.

Unterstützte Standardobjektarten:

Unterstützte Objektart	Kann dynamisch erstellt werden	Kann dynamisch gelöscht werden
Gerät	Nein	Nein

Es werden keine optionalen Eigenschaften unterstützt. **HINWEIS:** Das obige Objekt wird direkt vom Router unterstützt. Der Router leitet die gesamte BACnet-Kommunikation, die nicht an den Router gerichtet ist, an das entsprechende Netzwerk weiter.

Optionen für die Datenverbindingsschicht:

- BACnet IP, (Anhang J) BACnet Broadcast Management Device (BBMD)
- BACnet IP, (Anhang J), Network Address Translation (NAT Traversal)
- ISO 8802-3, Ethernet (Abschnitt 7)
- ANSI/ATA 878.1, EIA-485 ARCNET (Abschnitt 8), Baudrate(n):
- MS/TP-Master (Abschnitt 9), Baudrate(n): 9600, 19.200, 38.400, 76.800
- MS/TP-Slave (Abschnitt 9), Baudrate(n):
- Punkt-zu-Punkt, EIA 232 (Abschnitt 10), Baudrate(n):
- Punkt-zu-Punkt, Modem (Abschnitt 10), Baudrate(n):
- LonTalk, (Abschnitt 11, Medium:

Bindung der Geräteadressen:

Wird eine statische Gerätebindung unterstützt? (Dies ist derzeit für die bidirektionale Kommunikation mit MS/TP-Slaves und bestimmten anderen Geräten erforderlich.) Ja Nein

Netzwerkoptionen:

Router, Abschnitt 6 - Routing zwischen BACnet/IP, ISO 8802-3 und MS/TP

Unterstützte Zeichensätze:

Das Unterstützung für mehrere Zeichensätze angegeben wird, bedeutet nicht, dass alle gleichzeitig unterstützt werden können.
 ISO 10646 UTF-8

Wenn es sich bei diesem Produkt um ein Kommunikationsgateway handelt, beschreiben Sie die vom Gateway unterstützten Arten von Nicht-BACnet-Geräten/-Netzwerken:

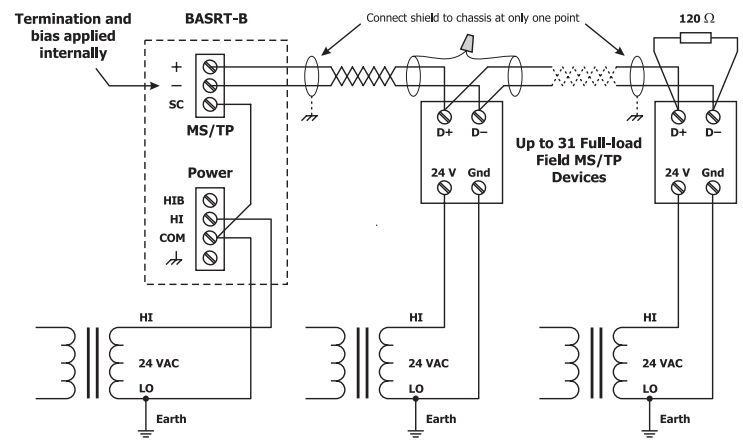
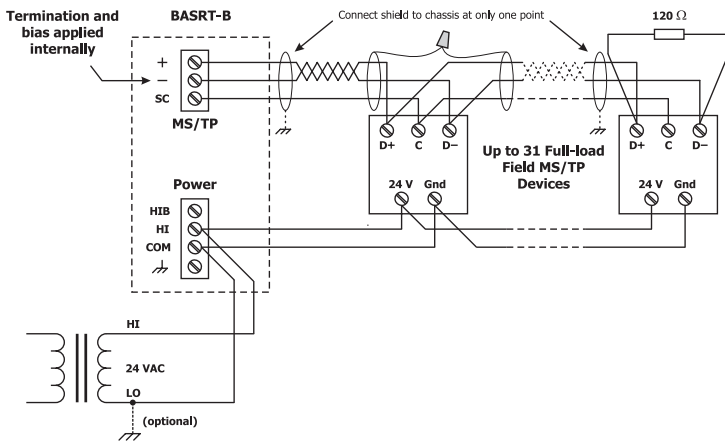
Keine Gateway-Unterstützung.

Schaltpläne

Da der BASrouter eine Halbwellengleichrichterschaltung enthält, kann er die gleiche 24-VAC-Spannung mit anderen Halbwellengleichrichtern teilen. Er kann auch von einer 24-V-Gleichspannungsquelle gespeist werden. Für Backup-Stromversorgungsschemata existiert ein redundanter Stromanschluss.

Der BASrouter verfügt über eine optisch isolierte 3-polige EIA-485-Schnittstelle für den MS/TP-Anschluss, die für einen besseren Schutz der Schaltung und eine verbesserte Störfestigkeit sorgt. Um eine Verbindung zu anderen

3-poligen Geräten herzustellen, kann einfach eine Eins-zu-Eins-Verbindung zu den anderen Geräten hergestellt werden. Beim Anschluss an nicht isolierte 2-polige Geräte muss das gemeinsame Signal (SC) des BASrouters aber die Referenz teilen, die von den 2-poligen Geräten verwendet wird. Dies wird durch eine Verbindung des SC-Pins mit COM am BASrouter und durch Erden der Unterseite jeder Stromversorgung an allen angeschlossenen Geräten erreicht. Auf diese Weise haben alle EIA-485-Transceiver dieselbe Erdungsreferenz. Achtung, der SC-Pin ist ein gemeinsames Signal und kein Abschirmungspin.



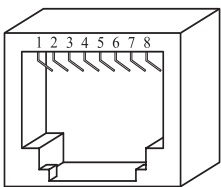
Steckerbelegung

Ethernet

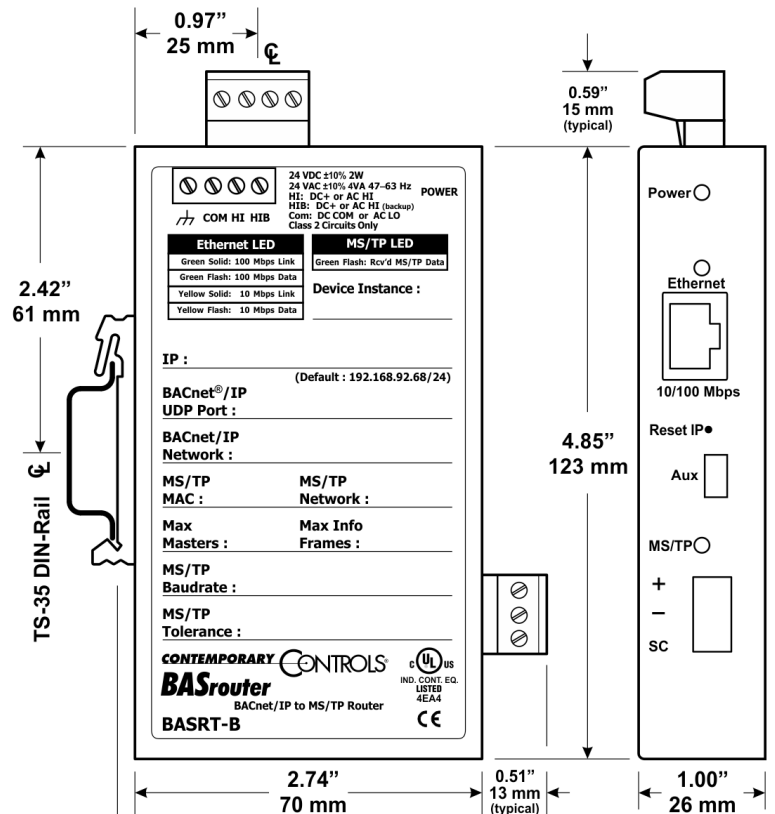
Pin	Funktion
1	Signal 1
2	Signal 2
3	Signal 3
4	kein Kontakt
5	kein Kontakt
6	Signal 4
7	kein Kontakt
8	kein Kontakt

MS/TP

Pin	Funktion
+	Signal hoch
-	Signal niedrig
SC	gemeins. Signal



Technische Zeichnung



Spezifikationen

Energiebedarf	24 VDC ± 10 % 2 W oder 24 VAC ± 10 % 4 VA 47 - 63 Hz	
Betriebstemperatur	-40 °C bis +75 °C	
Lagertemperatur	-40 °C bis +85 °C	
Relative Luftfeuchtigkeit	10 - 95 %, nicht kondensierend	
Schutzklasse	IP30	
Ethernet-Kommunikation	IEEE 802.3 10/100 Mbps Datenrate 10BASE-T, 100BASE-TX physikalische Schicht 100 m (max.) CAT5 Kabellänge	
MS/TP-Kommunikation	ANSI/ASHRAE 135 (ISO 16484-5) 9600, 19200, 38400, 76800 bps Datenrate EIA-485 physikalische Schicht 1200 m (max.) Kabellänge	
LEDs	Power	grün = Stromversorgung OK
	Ethernet	grün = 100 Mbps gelb = 10 Mbps Blinken = Aktivität
	MS/TP	blinkt grün = Empfangsaktivität

Einhaltung gesetzlicher Bestimmungen

CE-Zeichen, CFR 47, Teil 15 Klasse A, RoHS
UL 508, C22.2 Nr. 142-M1987



Bestellinformationen

Modell	RoHS	Beschreibung
BASRT-B	✓	BASrouter BACnet/IP zu MS/TP zu Ethernet Hutschienenmontage

United States

Contemporary Control Systems, Inc.

Tel: +1 630 963 7070
Fax: +1 630 963 0109

info@ccontrols.com

China

Contemporary Controls (Suzhou) Co. Ltd

Tel: +86 512 68095866
Fax: +86 512 68093760

info@ccontrols.com.cn

United Kingdom

Contemporary Controls Ltd

Tel: +44 (0)24 7641 3786
Fax: +44 (0)24 7641 3923

info@ccontrols.co.uk

Germany

Contemporary Controls GmbH

Tel: +49 341 520359 0
Fax: +49 341 520359 16

info@ccontrols.de

www.ccontrols.com